



Motociclo

M.V. 150 cc. GT

catalogo
parti ricambio

www.mv-agusta-club-schweiz.ch

www.mv-agusta-club-schweiz.ch

Motociclo

M.V. 150 cc. GT

catalogo parti ricambio

MECCANICA VERGHERA - GALLARATE

Stabilimenti e uffici: CASCINA COSTA - Telefoni: 21.767 - 21.768 - 21.409 - 20.109 - Telegrammi: EMMEVI

www.mv-agusta-club-schweiz.ch

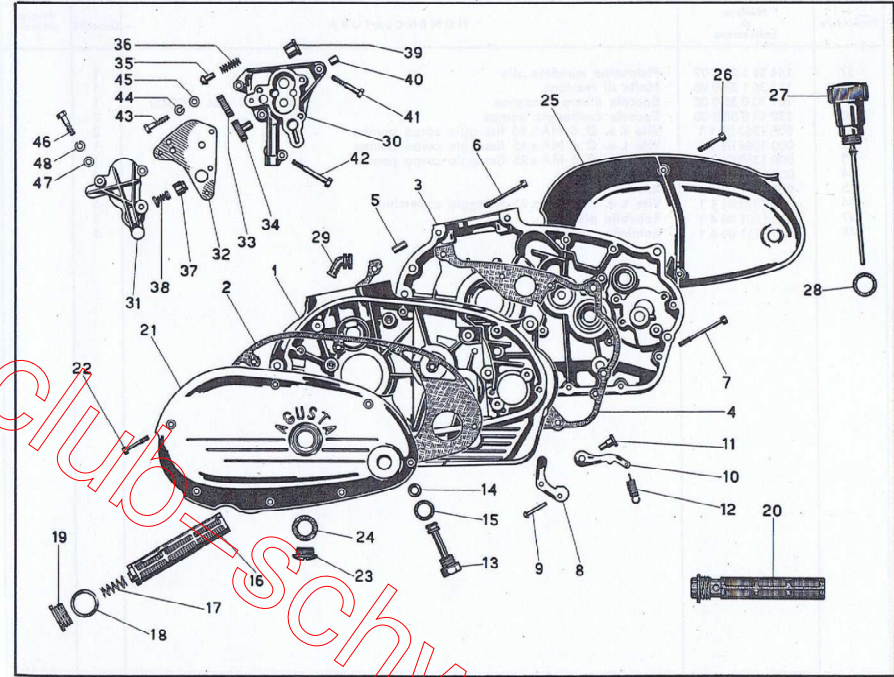
CARTER - COPERCHI - POMPA OLIO

TAV. N. 1

| Particolare | Numero di ordinazione | NOMENCLATURA | Quantità | Prezzo unitario L. |
|-------------|-----------------------|--|----------|--------------------|
| 1 | 161 70 126 1 80 | Carter sinistro per boccola TORRINGTON | 1 | |
| | 161 70 126 2 80 | Carter sinistro per cuscin. alb. camme | 1 | |
| | 161 70 126 4 80 | Carter sinistro per perno forcellini cambio | 1 | |
| 2 | 161 70 130 0 00 | Guarnizione coperchio sinistro | 1 | |
| | 161 70 127 1 00 | Carter destro | 1 | |
| 3 | 161 70 127 2 00 | Carter destro per guarn. uscita alb. second. | 1 | |
| | 161 70 128 0 00 | Guarnizione fra i carter | 1 | |
| 4 | 000 6398 10 00 | Rullo centraggio carter | 2 | |
| 5 | 000 2163 01 1 3 | Vite e.l. Ø 6 MA x 30 fiss. sup. carter | 2 | |
| 6 | 000 2165 01 1 3 | Vite e.l. Ø 6 MA x 60 fissaggio carter | 9 | |
| 7 | 125 08 2 00 0 00 | Piastrina saltarello avviamento | 1 | |
| 8 | 000 1133 07 3 0 | Ribattino Ø 4 x 30 | 2 | |
| 9 | 136 19 3 67 0 00 | Levetta fermo camma cambio | 1 | |
| 10 | 161 70 138 0 00 | Fermo levetta | 1 | |
| 11 | 136 19 1 52 0 00 | Molla richiamo levetta | 1 | |
| 12 | 161 70 133 0 00 | Tappo scarica olio | 1 | |
| 13 | 000 5600 13 1 0 | Guarnizione di tenuta su tappo | 1 | |
| 14 | 000 5605 02 0 0 | Guarnizione tenuta tappo | 1 | |
| 15 | 161 70 1 62 0 80 | Filtro olio | 1 | |
| 16 | 146 48 1 08 0 00 | Molla contrasto | 1 | |
| 17 | 000 5605 04 0 0 | Guarnizione di tenuta | 1 | |
| 18 | | Sostituito dal part. 161 70 1 63 0 00 | | |
| 19 | 146 48 1 09 0 00 | Tappo chiusura | 1 | |
| 20 | 161 70 1 63 0 00 | Filtro olio in nylon | 1 | |
| 21 | 161 70 1 29 0 00 | Coperchio sinistro | 1 | |
| 22 | 000 2159 01 1 3 | Vite e.l. Ø 6 MA x 30 fissaggio coperchio | 7 | |
| 23 | 122 05 0 59 0 00 | Tappo registro frizione | 1 | |
| 24 | 000 5605 03 0 0 | Guarnizione di tenuta | 1 | |
| 25 | 161 70 1 31 0 00 | Coperchio destro | 1 | |
| 26 | 000 2160 02 1 3 | Vite e.l. Ø 6 MA x 35 fissaggio coperchio | 2 | |
| 27 | 146 48 1 25 1 80 | Sfiato motore | 1 | |
| 28 | 000 5605 03 0 0 | Guarnizione di tenuta | 1 | |
| 29 | 161 70 1 13 0 00 | Cappuccio uscita fili | 1 | |
| 30 | 161 70 1 52 0 80 | Corpo pompa con boccola albero a camme | 1 | |
| | 161 70 1 52 1 80 | Corpo pompa senza boccola | 1 | |
| 31 | 161 70 1 58 0 00 | Coperchio distributore | 1 | |
| 32 | 161 70 1 57 0 00 | Piastra copri ingranaggi | 1 | |
| 33 | 161 70 1 54 0 00 | Ingranaggio conduttore | 1 | |
| 34 | 161 70 1 56 0 00 | Ingranaggio condotto | 1 | |
| 35 | 148 47 1 09 0 00 | Valvola pressione | 1 | |
| 36 | 148 47 1 10 0 00 | Molla per valvola | 1 | |

CARTER - COPERCHI - POMPA OLIO

TAV. N. 1



www.mv-agusta-club-schweiz.ch

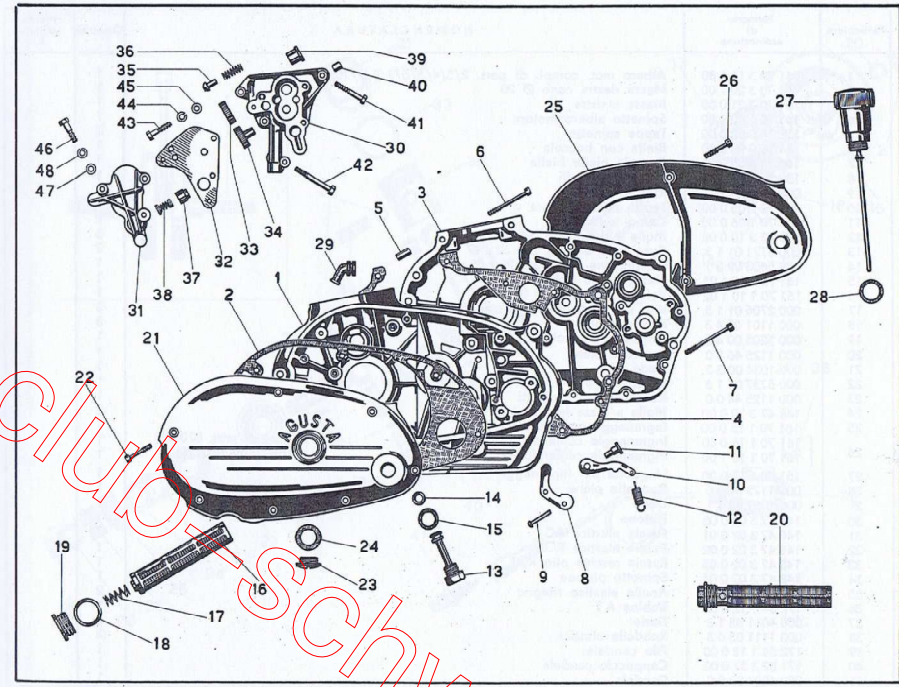
CARTER - COPERCHI - POMPA OLIO

TAV. N. 1

| Particolare | Numero di ordinazione | NOMENCLATURA | Quantità | Prezzo unitario L. |
|-------------|-----------------------|--|----------|--------------------|
| 37 | 144 36 127 0 07 | Pistoncino mandata olio | 1 | |
| 38 | 144 36 128 0 00 | Molla di reazione | 1 | |
| 39 | 161 70 0 35 0 02 | Boccola albero a camme | 1 | |
| 40 | 132 14 0 38 0 00 | Boccola centraggio pompa | 2 | |
| 41 | 000 1363 01 1 1 | Vite t. e. Ø 6 MA x 40 fissaggio corpo pompa | 2 | |
| 42 | 000 1364 01 1 1 | Vite t. e. Ø 6 MA x 45 fissaggio corpo pompa | 1 | |
| 43 | 000 1359 01 1 1 | Vite t. e. Ø 6 MA x 25 fissaggio corpo pompa | 1 | |
| 44 | 000 1101 06 4 1 | Rondella piana | 4 | |
| 45 | 000 1111 06 6 1 | Rondella elastica | 4 | |
| 46 | 000 1359 01 1 1 | Vite t. e. Ø 6 MA x 25 fissaggio coperchio | 3 | |
| 47 | 000 1101 06 4 1 | Rondella piana | 3 | |
| 48 | 000 1111 06 6 1 | Rondella elastica | 3 | |

CARTER - COPERCHI - POMPA OLIO

TAV. N. 1



www.mv-agusta-club-schweiz.ch

ALBERO MOTORE - BIELLA - PISTONE - MAGNETE

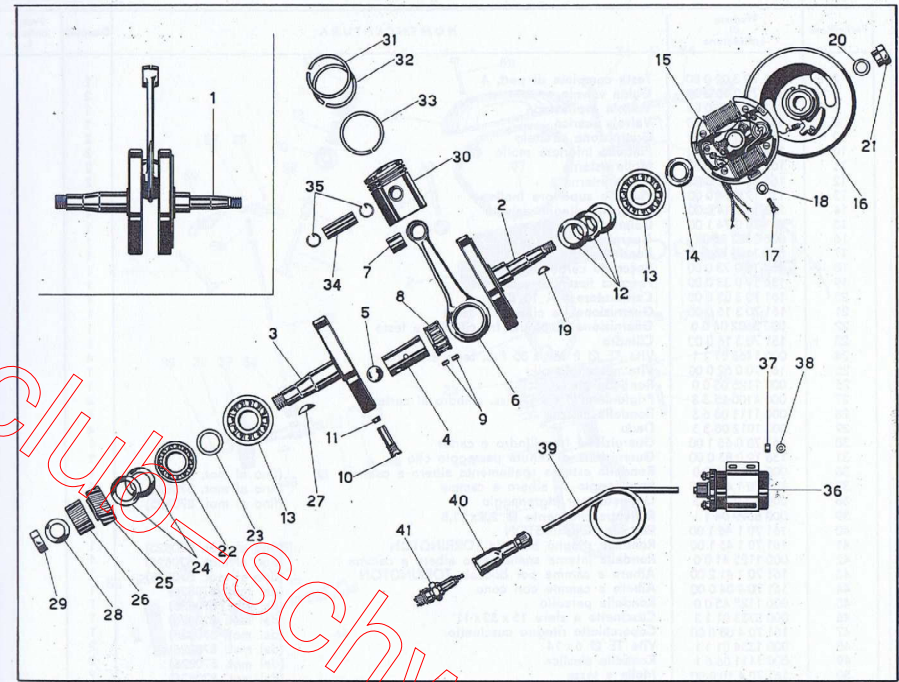
TAV. N. 2

| Particolare | Numero di ordinazione | NOMENCLATURA | Quantità | Prezzo unitario L. |
|-------------|-----------------------|---|----------|--------------------|
| 1 | 161 70 3 11 1 80 | Albero mot. compl. di part. 2/3/4/5/6/7/8/9/10/11 | 1 | |
| 2 | 161 70 3 20 1 00 | Massa destra cono Ø 20 | 1 | |
| 3 | 161 70 3 21 0 00 | Massa sinistra | 1 | |
| 4 | 161 70 1 02 0 80 | Spinotto albero motore | 2 | |
| 5 | 132 14 0 82 0 00 | Tappo spinotto | 1 | |
| 6 | 161 70 0 99 0 80 | Bielle con boccola | 1 | |
| 7 | 161 70 0 35 0 01 | Boccola piede biella | 1 | |
| 8 | 132 14 2 79 0 00 | Gabbia per rulli | 1 | |
| 9 | 000 6398 04 0 0 | Rulli Ø 3 x 8 | 28 | |
| 10 | 161 70 1 05 0 00 | Tappo centrifugatore | 2 | |
| 11 | 161 70 1 06 0 00 | Tappo tenuta | 2 | |
| 12 | 148 47 3 10 0 00 | Molla a tazza lato destro | 3 | |
| 13 | 000 5771 01 1 3 | Cuscinetto a sfere 25 x 62 x 17 | 2 | |
| 14 | 000 5603 09 0 1 | Guarnizione di tenuta 20 x 35 x 7 | 1 | |
| 15 | 161 70 1 10 1 01 | Piastra porta bobine | 1 | |
| 16 | 161 70 1 10 1 02 | Volano con cono Ø 20 | 1 | |
| 17 | 000 2706 01 1 3 | Vite t. c. Ø 5 MA x 14 fissaggio piastra | 3 | |
| 18 | 000 1101 05 4 3 | Rondella piana | 3 | |
| 19 | 000 5205 00 4 5 | Linguetta per volano | 1 | |
| 20 | 000 1125 46 0 0 | Rondella piana | 1 | |
| 21 | 000 1034 00 3 3 | Dado | 1 | |
| 22 | 000 5737 01 1 3 | Cuscinetto a sfere 25 x 52 x 15 lato sinistro | 1 | |
| 23 | 000 1125 44 0 0 | Rondella fra cuscinetti | 1 | |
| 24 | 148 47 3 10 0 00 | Molla a tazza lato sinistro | 2 | |
| 25 | 161 70 1 15 0 00 | Ingranaggio comando frizione | 1 | |
| 26 | 161 70 1 16 0 00 | Ingranaggio comando alb. a camme | 1 | |
| 26 | 161 70 1 16 1 00 | Ingranaggio comando alb. a camme | 1 | |
| 27 | 161 70 1 17 0 00 | Linguetta per ingranaggi | 1 | |
| 28 | 000 1125 47 0 0 | Rondella piana | 1 | |
| 29 | 000 1057 00 3 1 | Dado | 1 | |
| 30 | 148 47 3 02 0 00 | Pistone | 1 | |
| 31 | 148 47 3 02 0 01 | Fascia elastica AC | 1 | |
| 32 | 148 47 3 02 0 02 | Fascia elastica ROS | 1 | |
| 33 | 148 47 3 02 0 03 | Fascia raschia olio ROF | 1 | |
| 34 | 148 47 3 02 0 04 | Spinotto pistone | 1 | |
| 35 | 148 47 3 02 0 05 | Anello elastico ritegno | 2 | |
| 36 | 172 84 1 12 0 00 | Bobina AT | 1 | |
| 37 | 000 1011 05 1 3 | Dado | 2 | |
| 38 | 000 1111 05 6 3 | Rondella elastica | 2 | |
| 39 | 172 84 1 13 0 00 | Filo candela | 1 | |
| 40 | 171 82 3 31 0 00 | Cappuccio candela | 1 | |
| 41 | 000 4507 02 0 0 | Candela | 1 | |

(fino al mot. 870825)
(dal mot. 870826)

ALBERO MOTORE - BIELLA - PISTONE - MAGNETE

TAV. N. 2



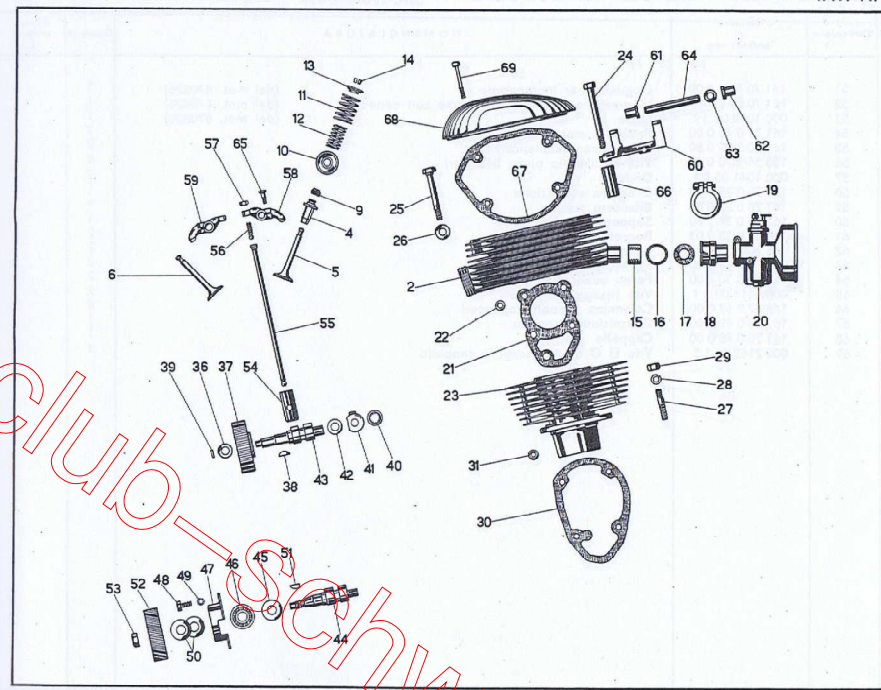
CILINDRO - TESTA - VALVOLE - CARBURATORE

TAV. N. 3

| Particolare | Numero di ordinazione | NOMENCLATURA | Quantità | Prezzo unitario L. |
|-------------|-----------------------|---|----------|-----------------------|
| 2 | 161 70 3 02 0 80 | Testa completa di part. 4 | 1 | |
| 4 | 161 70 0 15 2 00 | Guida valvole | 2 | |
| 5 | 161 70 0 17 0 00 | Valvola aspirazione | 1 | |
| 6 | 161 70 0 18 0 00 | Valvola scarico | 1 | |
| 9 | 161 70 0 16 0 00 | Guarnizione su stelo | 2 | |
| 10 | 136 19 0 11 1 00 | Piattello inferiore molle | 2 | |
| 11 | 161 70 0 23 0 01 | Molla esterna | 2 | |
| 12 | 161 70 0 23 0 02 | Molla interna | 2 | |
| 13 | 136 19 0 14 0 00 | Piattello superiore molle | 2 | |
| 14 | 132 14 0 14 0 00 | Semicono ritegno valvole | 4 | |
| 15 | 161 70 0 74 1 00 | Isolante carburatore | 1 | |
| 16 | 000 5602 35 0 0 | Guarnizione di tenuta | 1 | |
| 17 | 000 1126 05 0 0 | Rondella fibra | 1 | |
| 18 | 161 70 0 73 0 00 | Raccordo carburatore | 1 | |
| 19 | 136 19 0 33 0 00 | Fascetta fissaggio raccordo | 1 | |
| 20 | 161 70 3 03 0 00 | Carburatore MA 18 B | 1 | |
| 21 | 161 70 3 15 0 00 | Guarnizione fra cilindro e testa | 1 | |
| 22 | 000 5602 04 0 0 | Guarnizione di tenuta fra cilindro e testa | 1 | |
| 23 | 161 70 3 16 0 00 | Cilindro | 1 | |
| 24 | 000 1468 01 1 1 | Vite TE Ø 8 MA x 80 fiss. testa al cilindro | 1 | |
| 25 | 161 70 0 62 0 00 | Vite passaggio olio | 1 | |
| 26 | 000 1125 03 0 0 | Rondella piana | 1 | |
| 27 | 000 4100 25 3 3 | Prigioniero Ø 8 x 44 fiss. cilindro al carter | 4 | |
| 28 | 000 1111 08 6 3 | Rondella elastica | 4 | |
| 29 | 000 1012 08 3 3 | Dado | 4 | |
| 30 | 161 70 0 65 1 00 | Guarnizione fra cilindro e carter | 1 | |
| 31 | 136 19 0 83 0 00 | Guarnizione di tenuta passaggio olio | 1 | |
| 36 | 000 1125 41 0 0 | Rondella esterna spallamento albero a camme | 1 | (fino al mot. 870825) |
| 37 | 161 70 1 49 0 00 | Ingranaggio su albero a camme | 1 | (fino al mot. 870825) |
| 38 | 000 5205 00 4 5 | Linguetta per ingranaggio | 1 | |
| 39 | 000 6399 04 1 1 | Rullo trascinamento Ø 2,5 x 11,8 | 1 | |
| 40 | 161 70 1 46 1 00 | Boccola TORRINGTON | 1 | |
| 41 | 161 70 1 45 1 00 | Rondella ritegno boccola TORRINGTON | 1 | (fino al mot. 870825) |
| 42 | 000 1125 41 0 0 | Rondella interna spallamento albero a camme | 1 | (fino al mot. 870825) |
| 43 | 161 70 1 41 2 00 | Albero a camme per boccola TORRINGTON | 1 | (dal mot. 870826) |
| 44 | 161 70 4 04 0 00 | Albero a camme con cono | 1 | (dal mot. 870826) |
| 45 | 000 1125 45 0 0 | Rondella paraolio | 1 | (dal mot. 870826) |
| 46 | 000 5733 01 1 2 | Cuscinetto a sfere 15 x 35 x 11 | 1 | (dal mot. 870826) |
| 47 | 161 70 4 08 0 00 | Coperchietto ritegno cuscinetto | 1 | (dal mot. 870826) |
| 48 | 000 1354 01 1 1 | Vite TE Ø 6 x 14 | 2 | (dal mot. 870826) |
| 49 | 000 1111 06 6 1 | Rondella elastica | 2 | (dal mot. 870826) |
| 50 | 161 70 4 10 0 00 | Molla a tazza | 2 | (dal mot. 870826) |

CILINDRO - TESTA - VALVOLE - CARBURATORE

TAV. N. 3



www.mv-agusta-club-schweiz.ch

www.mv-agusta-club-schweiz.ch

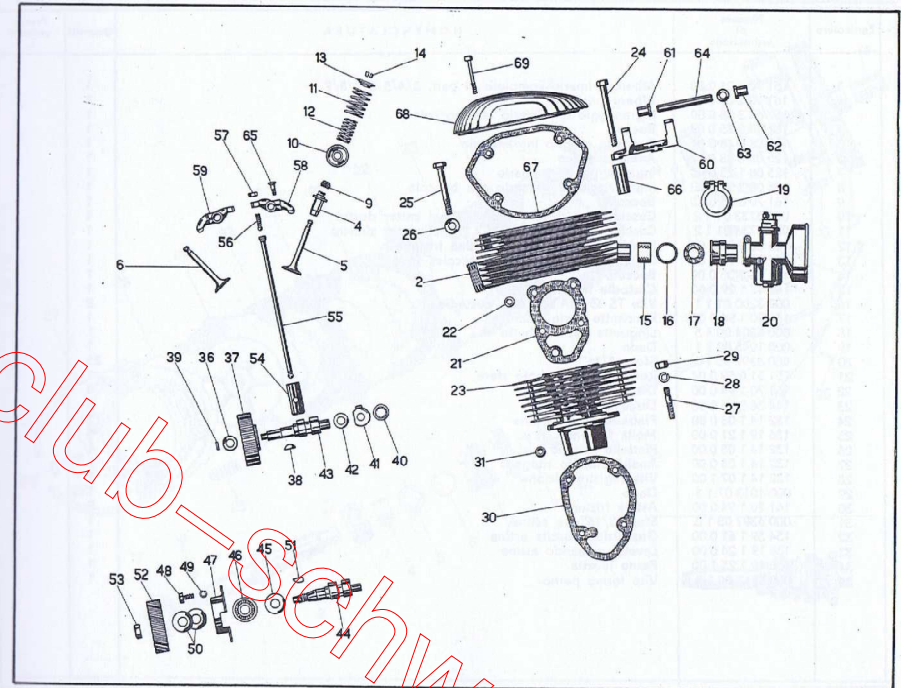
CILINDRO - TESTA - VALVOLE - CARBURATORE

TAV. N. 3

| Particolare | Numero di ordinazione | NOMENCLATURA | Quantità | Prezzo unitario L. |
|-------------|-----------------------|--|----------|--------------------|
| 51 | 161 70 4 14 0 00 | Linguetta per ingranaggio (dal mot. 870826) | 1 | |
| 52 | 161 70 4 13 1 000 | Ingranaggio su albero a camme con cono (dal mot. 870826) | 1 | |
| 53 | 000 1058 00 3 1 | Dado (dal mot. 870826) | 1 | |
| 54 | 161 70 0 45 0 00 | Pattino comando aste | 2 | |
| 55 | 161 70 3 09 0 80 | Asta comando bilancieri | 2 | |
| 56 | 153 56 1 10 0 00 | Vite regolaggio gioco bilancieri | 2 | |
| 57 | 000 1041 00 1 1 | Dado | 2 | |
| 58 | 161 70 0 28 0 00 | Bilancere aspirazione | 1 | |
| 59 | 161 70 0 29 0 00 | Bilancere scarico | 1 | |
| 60 | 161 70 0 34 1 80 | Supporto bilancieri | 1 | |
| 61 | 161 70 0 35 0 03 | Boccola con rigatura | 2 | |
| 62 | 161 70 0 35 0 04 | Boccola senza rigatura | 2 | |
| 63 | 136 19 0 28 1 00 | Molla assiale | 2 | |
| 64 | 161 70 0 30 0 00 | Perno bilancieri | 2 | |
| 65 | 000 5514 00 3 1 | Vite fissaggio bilancieri | 4 | |
| 66 | 148 47 2 68 0 00 | Colonna supporto bilancieri | 4 | |
| 67 | 161 70 0 49 0 00 | Guarnizione cappello | 1 | |
| 68 | 161 70 0 48 0 00 | Cappello | 1 | |
| 69 | 000 2162 01 1 3 | Vite El Ø 6 x 45 fissaggio cappello | 4 | |

CILINDRO - TESTA - VALVOLE - CARBURATORE

TAV. N. 3



www.mv-agusta-schweiz.ch

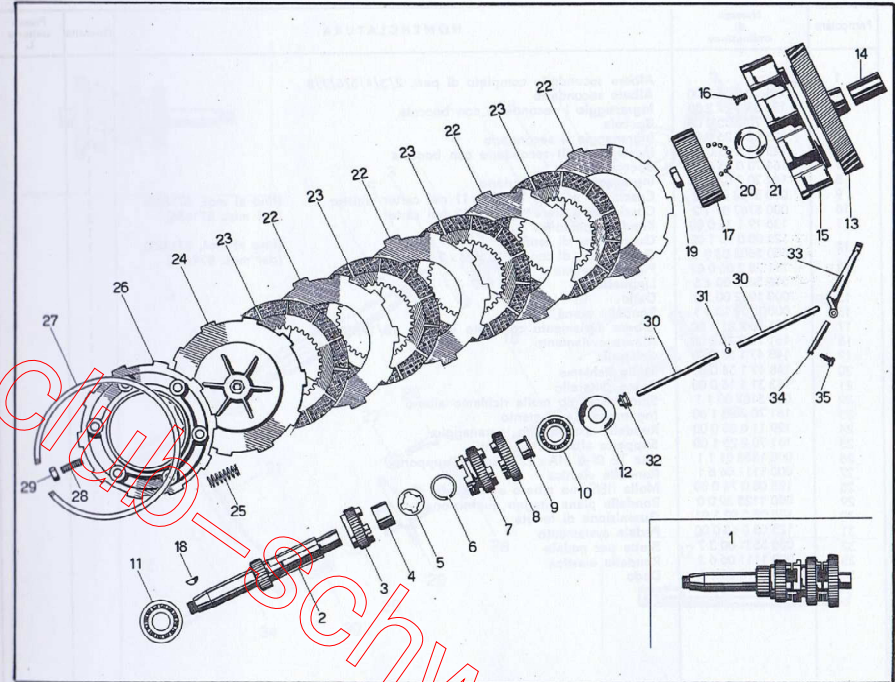
ALBERO PRIMARIO - FRIZIONE

TAV. N. 4

| Particolare | Numero di ordinazione | NOMENCLATURA | Quantità | Prezzo unitario L. |
|-------------|-----------------------|---|----------|--------------------|
| 1 | 161 70 2 01 0 80 | Albero primario completo di part. 3/4/5/6/7/8/9 | 1 | |
| 2 | 161 70 2 01 0 00 | Albero primario | 1 | |
| 3 | 157 64 3 08 0 80 | Ingranaggio II primario con boccola | 1 | |
| 4 | 161 70 0 35 0 07 | Boccola | 1 | |
| 5 | 125 08 0 48 0 01 | Rondella ritegno ingranaggio | 1 | |
| 6 | 125 08 0 48 0 02 | Anello elastico | 1 | |
| 7 | 125 08 1 23 0 00 | Ingranaggio III primario | 1 | |
| 8 | 126 08 3 37 0 80 | Ingranaggio IV primario con boccola | 1 | |
| 9 | 161 70 0 35 0 05 | Boccola | 1 | |
| 10 | 000 5733 01 1 2 | Cuscinetto a sfere 15 x 35 x 11 nel carter destro | 1 | |
| 11 | 000 5734 01 1 2 | Cuscinetto a sfere 17 x 40 x 12 nel carter sinistro | 1 | |
| 12 | 125 08 0 75 0 00 | Rondella paraolio uscita astina frizione | 1 | |
| 13 | 161 70 1 92 0 80 | Ingranaggio frizione con boccola | 1 | |
| 14 | 161 70 0 35 0 09 | Boccola | 1 | |
| 15 | 148 47 1 29 0 00 | Custodia frizione | 1 | |
| 16 | 000 3200 01 1 1 | Vite TS Ø MA x 10 fiss. custodia | 8 | |
| 17 | 161 70 1 96 0 00 | Rocchetto porta dischi | 1 | |
| 18 | 000 5204 00 4 5 | Linguetta per rocchetto | 1 | |
| 19 | 000 1043 00 3 1 | Dado | 1 | |
| 20 | 000 6397 05 1 0 | Sfera 3/16" | 25 | |
| 21 | 151 51 0 59 0 04 | Rondella spallamento sfere | 1 | |
| 22 | 161 70 1 95 0 00 | Disco conduttore | 4 | |
| 23 | 144 36 2 55 2 00 | Disco condotto | 4 | |
| 24 | 132 14 1 03 0 80 | Piattello premifrizione | 1 | |
| 25 | 136 19 1 21 0 00 | Molla frizione | 6 | |
| 26 | 132 14 1 05 0 00 | Piattello esterno | 1 | |
| 27 | 132 14 1 06 0 00 | Anello elastico ritegno | 1 | |
| 28 | 132 14 1 07 1 00 | Vite registro frizione | 1 | |
| 29 | 000 1013 07 1 1 | Dado | 1 | |
| 30 | 161 70 1 94 0 00 | Astina frizione | 2 | |
| 31 | 000 6397 05 1 0 | Sfera 3/16" fra astine | 1 | |
| 32 | 154 59 1 61 0 00 | Guarnizione uscita astina | 1 | |
| 33 | 136 19 1 24 0 00 | Levetta comando astine | 1 | |
| 34 | 136 19 1 25 1 00 | Perno levetta | 1 | |
| 35 | 000 5517 00 1 3 | Vite fermo perno | 1 | |

ALBERO PRIMARIO - FRIZIONE

TAV. N. 4



www.mv-agusta-club-schweiz.ch

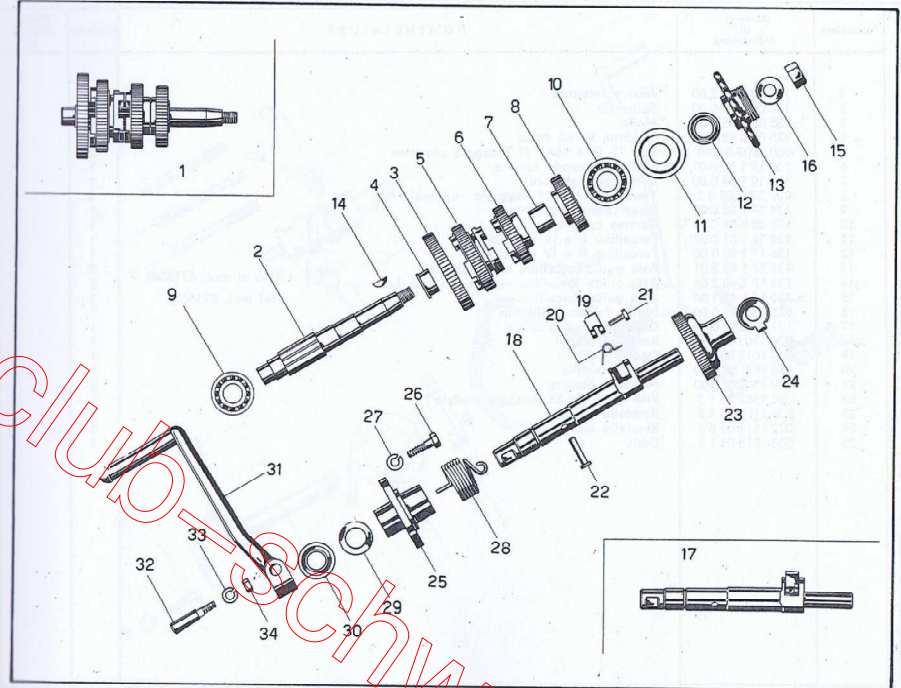
ALBERO SECONDARIO - AVVIAMENTO

TAV. N. 5

| Particolare | Numero di ordinazione | NOMENCLATURA | Quantità | Prezzo unitario L. |
|-------------|-----------------------|---|----------|-----------------------|
| 1 | | Albero secondario completo di part. 2/3/4/5/6/7/8 | 1 | |
| 2 | 161 70 2 05 0 00 | Albero secondario | 1 | |
| 3 | 125 08 1 27 2 80 | Ingranaggio I secondario con boccola | 1 | |
| 4 | 161 70 0 35 0 08 | Boccola | 1 | |
| 5 | 125 08 1 26 0 00 | Ingranaggio II secondario | 1 | |
| 6 | 125 08 1 25 0 80 | Ingranaggio III secondario con boccola | 1 | |
| 7 | 161 70 0 35 0 06 | Boccola | 1 | |
| 8 | 161 70 2 07 0 00 | Ingranaggio IV secondario | 1 | |
| 9 | 000 5733 01 1 2 | Cuscinetto a sfere 15 x 35 x 11 nel carter sinistro | 1 | (fino al mot. 871835) |
| 10 | 000 5767 01 1 2 | Cuscinetto a sfere 15 x 42 x 13 nei carter | 2 | (dal mot. 871836) |
| 11 | 136 19 1 36 0 00 | Rondella paraolio | 1 | |
| 12 | 125 08 0 90 1 02 | Guarnizione di tenuta | 1 | (fino al mot. 871425) |
| 13 | 000 5603 03 0 1 | Guarnizione di tenuta 15 x 26 x 7 | 1 | (dal mot. 871426) |
| 14 | 161 70 2 06 0 01 | Pignone catena | 1 | |
| 15 | 000 5200 00 4 5 | Linguetta | 1 | |
| 16 | 000 1042 00 3 3 | Dado | 1 | |
| 17 | 000 1101 10 4 3 | Rondella piana | 1 | |
| 18 | 161 70 2 21 1 80 | Albero avviamento completo di part. 18/19/20/21 | 1 | |
| 19 | 161 70 2 21 1 00 | Albero avviamento | 1 | |
| 20 | 148 47 1 57 0 00 | Saltarello | 1 | |
| 21 | 148 47 1 58 0 00 | Molla richiamo | 1 | |
| 22 | 143 31 1 16 0 00 | Perno saltarello | 1 | |
| 23 | 000 5107 00 1 1 | Spina fissaggio molla richiamo albero | 1 | |
| 24 | 161 70 2 20 1 00 | Ingranaggio avviamento | 1 | |
| 25 | 129 11 0 28 0 00 | Rondella spallamento ingranaggio | 1 | |
| 26 | 161 70 2 25 1 00 | Supporto albero avviamento | 1 | |
| 27 | 000 1358 01 1 1 | Vite TE Ø 6 MA x 22 fissaggio supporto | 1 | |
| 28 | 000 1111 06 6 1 | Rondella elastica | 2 | |
| 29 | 125 08 0 74 0 00 | Molla richiamo albero avviamento | 1 | |
| 30 | 000 1125 39 0 0 | Rondella piana ritegno guarnizione | 1 | |
| 31 | 125 08 0 90 1 01 | Guarnizione di tenuta | 2 | |
| 32 | 125 08 0 65 0 00 | Pedale avviamento | 1 | |
| 33 | 000 5531 00 3 7 | Bietta per pedale | 1 | |
| 34 | 000 1111 06 6 3 | Rondella elastica | 1 | |
| | 000 1013 06 1 3 | Dado | 1 | |

ALBERO SECONDARIO - AVVIAMENTO

TAV. N. 5



www.mv-agusta-club-schweiz.ch

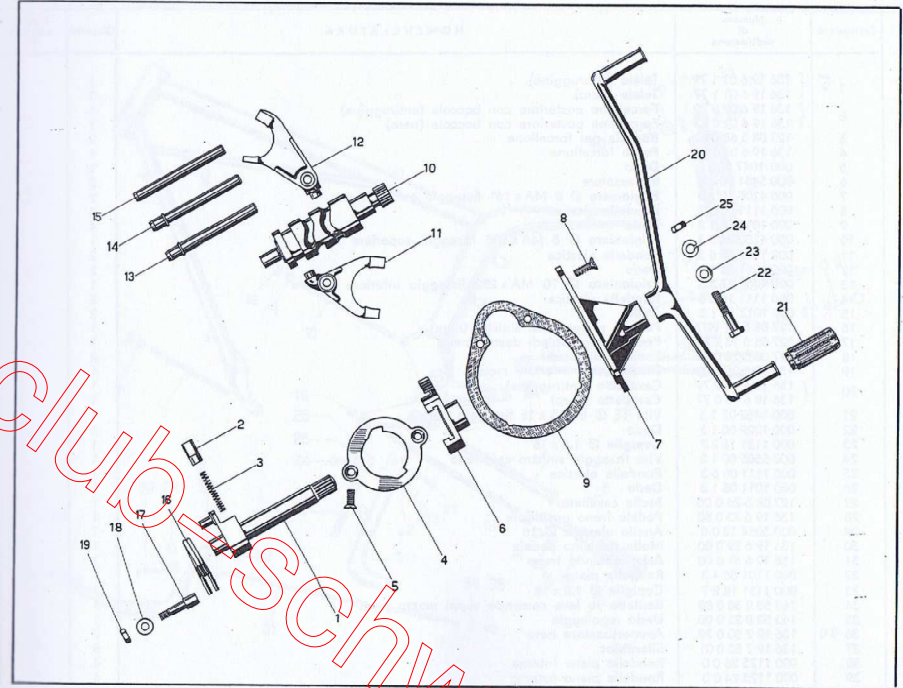
SELETTORE

TAV. N. 6

| Particolare | Numero di ordinazione | NOMENCLATURA | Quantità | Prezzo unitario L. |
|-------------|-----------------------|---|----------|--|
| 1 | 125 08 0 70 2 80 | Albero selettore | 1 | |
| 2 | 125 08 0 69 0 00 | Saltarello | 2 | |
| 3 | 125 08 0 65 0 01 | Molla | 1 | |
| 4 | 125 08 0 68 1 00 | Piastrina fermo corsa | 1 | |
| 5 | 000 3202 01 1 1 | Vite TS Ø 6 MA x 14 fissaggio piastrina | 2 | |
| 6 | 136 19 1 35 0 00 | Settore comando camma | 1 | |
| 7 | 136 19 1 54 0 00 | Coperchio selettore | 1 | |
| 8 | 000 3202 01 1 3 | Vite TS 6 MA x 14 fissaggio coperchio | 4 | |
| 9 | 136 19 1 55 0 00 | Guarnizione coperchio | 1 | |
| 10 | 125 08 1 28 0 00 | Camma cambio | 1 | |
| 11 | 136 19 1 51 0 00 | Forcellino I e III velocità | 1 | |
| 12 | 136 19 1 50 0 00 | Forcellino II e IV velocità | 1 | |
| 13 | 136 19 1 48 2 01 | Asta guida forcellino con battente | 2 | } (fino al mot. 871834) (dal mot. 871835) |
| 14 | 136 19 1 48 2 02 | Asta guida forcellino maggiorata con battente | 2 | |
| 15 | 136 19 1 48 1 00 | Asta guida forcellino | 2 | |
| 16 | 125 08 0 71 0 00 | Molla richiamo alberino | 1 | |
| 17 | 161 70 2 16 0 00 | Colonnina fermo molla | 1 | |
| 18 | 000 1101 06 4 1 | Rondella piana | 1 | |
| 19 | 000 1013 06 1 1 | Dado | 1 | |
| 20 | 125 08 0 82 1 00 | Pedale cambio | 2 | |
| 21 | 129 11 3 12 0 00 | Pedalino gomma | 1 | |
| 22 | 000 1362 01 1 3 | Vite TE Ø 6 x 35 fissaggio pedale | 1 | |
| 23 | 000 1101 06 4 3 | Rondella piana | 1 | |
| 24 | 000 1111 06 6 3 | Rondella elastica | 1 | |
| 25 | 000 1013 06 1 3 | Dado | 1 | |

SELETTORE

TAV. N. 6



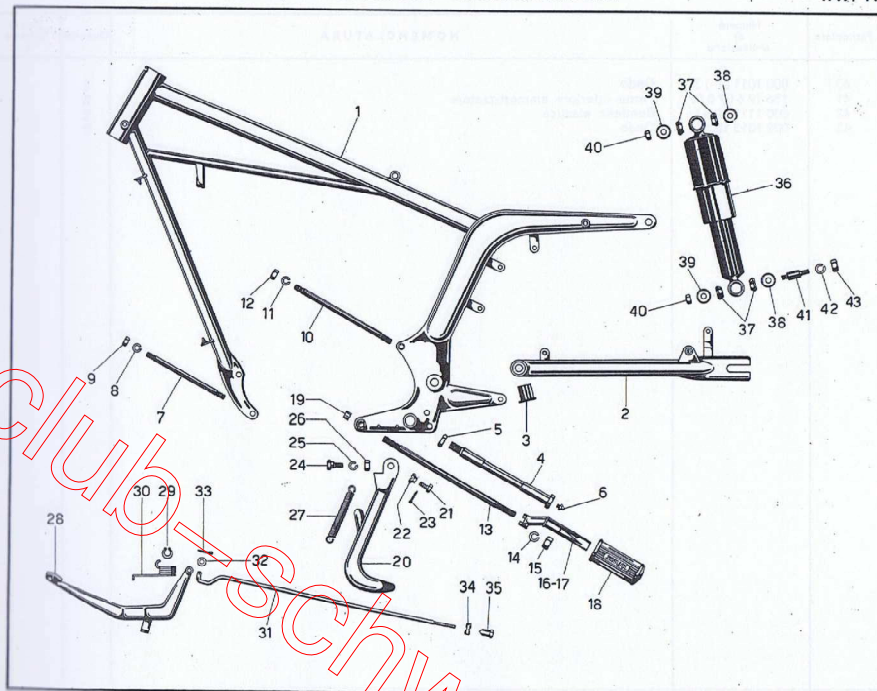
STRUTTURA TELAIO - FORCELLONE POSTERIORE - AMMORTIZZATORE

TAV. N. 7

| Particolare | Numero di ordinazione | NOMENCLATURA | Quantità | Prezzo unitario L. |
|-------------|-----------------------|--|----------|--------------------|
| 1 | 136 19 6 01 1 79 | Telaio (antiruggine) | 1 | |
| | 136 19 6 01 1 77 | Telaio (nero) | 1 | |
| 2 | 136 19 6 02 0 79 | Forcellone posteriore con boccola (antiruggine) | 1 | |
| | 136 19 6 02 0 77 | Forcellone posteriore con boccola (nero) | 1 | |
| 3 | 127 08 5 68 0 00 | Boccola per forcellone | 2 | |
| 4 | 136 19 4 03 0 00 | Perno forcellone | 1 | |
| 5 | 000 1047 00 1 3 | Dado | 1 | |
| 6 | 000 5451 00 0 0 | Ingrassatore | 2 | |
| 7 | 000 4100 10 3 3 | Prigioniero Ø 8 MA x 161 fissaggio ant. motore | 2 | |
| 8 | 000 1111 08 6 3 | Rondella elastica | 4 | |
| 9 | 000 1011 08 1 3 | Dado | 4 | |
| 10 | 000 4100 26 3 3 | Prigioniero Ø 8 MA x 205 fissaggio superiore motore | 1 | |
| 11 | 000 1111 08 6 3 | Rondella elastica | 2 | |
| 12 | 000 1011 08 1 3 | Dado | 2 | |
| 13 | 000 4100 27 3 3 | Prigioniero Ø 10 MA x 282 fissaggio inferiore motore | 1 | |
| 14 | 000 1111 10 6 3 | Rondella elastica | 2 | |
| 15 | 000 1013 10 1 3 | Dado | 2 | |
| 16 | 127 08 5 131 77 | Pedana poggiapiedi sinistra (nera) | 1 | |
| 17 | 127 08 5 132 77 | Pedana poggiapiedi destra (nera) | 1 | |
| 18 | 127 08 5 74 0 00 | Pedana in gomma | 2 | |
| 19 | 136 19 4 06 0 03 | Distanziatore inferiore motore | 1 | |
| 20 | 136 19 4 13 0 79 | Cavalletto (antiruggine) | 1 | |
| | 136 19 4 13 0 77 | Cavalletto (nero) | 1 | |
| 21 | 000 1452 02 1 3 | Vite TE Ø 8 MA x 16 fissaggio destro | 1 | |
| 22 | 000 1029 00 1 3 | Dado | 1 | |
| 23 | 000 1131 18 2 7 | Copiglia Ø 1,8 x 18 | 1 | |
| 24 | 000 5505 00 1 3 | Vite fissaggio sinistro cavalletto | 1 | |
| 25 | 000 1111 08 6 3 | Rondella elastica | 1 | |
| 26 | 000 1011 08 1 3 | Dado | 1 | |
| 27 | 127 08 5 26 0 00 | Molla cavalletto | 1 | |
| 28 | 136 19 4 73 0 80 | Pedale freno posteriore | 1 | |
| 29 | 000 5064 12 0 0 | Anello elastico Ø 16 | 1 | |
| 30 | 136 19 4 29 0 00 | Molla richiamo pedale | 1 | |
| 31 | 136 19 4 31 0 00 | Asta comando freno | 1 | |
| 32 | 000 1101 06 4 3 | Rondella piena | 1 | |
| 33 | 000 1131 18 2 7 | Copiglia Ø 1,8 x 18 | 1 | |
| 34 | 163 53 0 30 0 00 | Bariletto su leva comando ceppi mozzo post. | 1 | |
| 35 | 163 53 0 25 0 00 | Dado regolaggio | 1 | |
| 36 | 136 19 7 50 0 79 | Ammortizzatore nero | 2 | |
| 37 | 136 19 7 50 0 01 | Silentbloc | 2 | |
| 38 | 000 1125 26 0 0 | Rondella piena interna | 4 | |
| 39 | 000 1125 24 0 0 | Rondella piena esterna | 4 | |

STRUTTURA TELAIO - FORCELLONE POSTERIORE - AMMORTIZZATORE

TAV. N. 7



www.mv-agusta-club-schweiz.ch

www.mv-agusta-club-schweiz.ch

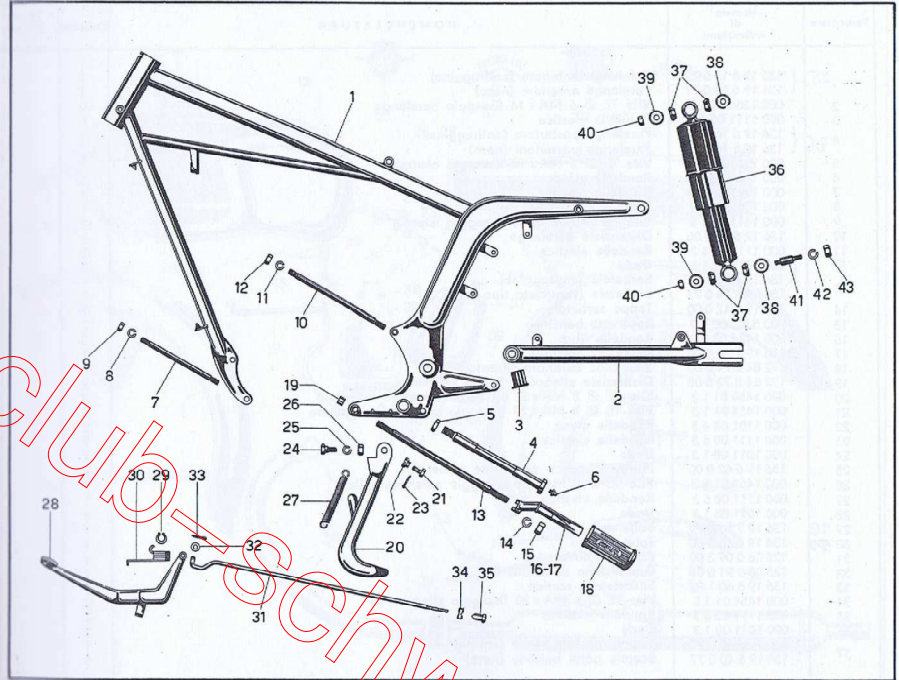
STRUTTURA TELAIO - FORCELLONE POSTERIORE - AMMORTIZZATORE

TAV. N. 7

| Particolare | Numero di ordinazione | NOMENCLATURA | Quantità | Prezzo unitario L. |
|-------------|-----------------------|--------------------------------|----------|--------------------|
| 40 | 000 1011 08 1 3 | Dado | 4 | |
| 41 | 136 19 6 07 0 02 | Perno inferiore ammortizzatore | 2 | |
| 42 | 000 1111 12 6 3 | Rondella elastica | 2 | |
| 43 | 000 1013 12 1 3 | Dado | 2 | |

STRUTTURA TELAIO - FORCELLONE POSTERIORE - AMMORTIZZATORE

TAV. N. 7



www.mv-agusta-club-schweiz.ch

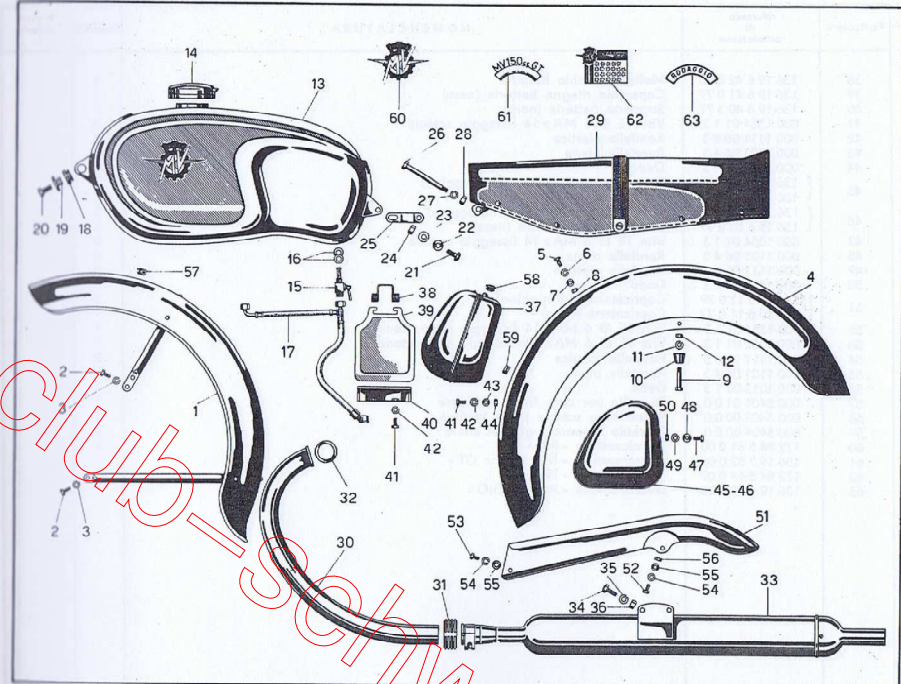
PARAFANGHI - SERBATOIO - SELLA - SILENZIATORE

TAV. N. 8

| Particolare | Numero di ordinazione | NOMENCLATURA | Quantità | Prezzo unitario L. |
|-------------|-----------------------|--|----------|--------------------|
| 1 | 136 19 6 15 0 79 | Parafango anteriore (antruggine) | 1 | |
| | | Parafango anteriore (nero) | 1 | |
| 2 | 000 1354 01 1 3 | Vite TE Ø 6 MA x 14 fissaggio parafango | 6 | |
| 3 | 000 1111 06 6 3 | Rondella elastica | 6 | |
| 4 | 136 19 6 16 0 79 | Parafango posteriore (antruggine) | 1 | |
| | | Parafango posteriore (nero) | 1 | |
| 5 | 000 1354 01 1 3 | Vite TE Ø 6 MA x 14 fissaggio centrale | 1 | |
| 6 | 000 1111 06 6 3 | Rondella elastica | 1 | |
| 7 | 000 1101 06 4 3 | Rondella piana | 1 | |
| 8 | 000 1013 06 1 3 | Dado | 1 | |
| 9 | 000 1411 01 1 3 | Vite TE Ø 7 MA x 40 fissaggio laterale | 2 | |
| 10 | 136 19 6 17 0 00 | Distanziale parafango | 2 | |
| 11 | 000 1111 07 6 3 | Rondella elastica | 2 | |
| 12 | 000 1013 07 1 3 | Dado | 2 | |
| 13 | 136 19 6 14 0 79 | Serbatoio (antruggine) | 1 | |
| | | Serbatoio (verniciato tipo GT) | 1 | |
| 14 | 136 19 6 12 0 00 | Tappo serbatoio | 1 | |
| 15 | 000 5302 00 0 0 | Robinetto benzina | 1 | |
| 16 | 000 1126 03 0 0 | Rondella fibra | 2 | |
| 17 | 136 19 7 51 0 00 | Raccordo flessibile | 1 | |
| 18 | 172 84 5 74 0 00 | Silentbloc anteriore serbatoio | 2 | |
| 19 | 172 84 5 72 0 00 | Distanziale attacco anteriore serbatoio | 2 | |
| 20 | 000 1454 01 1 3 | Vite TE Ø 8 MA x 20 fissaggio anteriore serbatoio | 2 | |
| 21 | 000 1454 01 1 3 | Vite TE Ø 8 MA x 20 fissaggio posteriore serbatoio | 2 | |
| 22 | 000 1101 08 4 3 | Rondella piana | 2 | |
| 23 | 000 1111 08 6 3 | Rondella elastica | 2 | |
| 24 | 000 1011 08 1 3 | Dado | 2 | |
| 25 | 136 19 6 62 0 00 | Piastrina attacco posteriore serbatoio | 2 | |
| 26 | 000 1468 01 1 3 | Vite TE Ø 8 MA x 80 fissaggio anteriore sella | 1 | |
| 27 | 000 1111 08 6 3 | Rondella elastica | 1 | |
| 28 | 000 1011 08 1 3 | Dado | 1 | |
| 29 | 136 19 7 53 0 79 | Sella nera | 1 | |
| 30 | 136 19 6 18 0 80 | Tubo scarico | 1 | |
| 31 | 125 08 0 09 3 00 | Ghiera tubo scarico | 1 | |
| 32 | 125 08 0 91 0 05 | Guarnizione di tenuta | 1 | |
| 33 | 136 19 6 60 1 02 | Silenziatore scarico | 1 | |
| 34 | 000 1454 01 1 3 | Vite TE Ø 8 MA x 20 fissaggio silenziatore | 2 | |
| 35 | 000 1111 08 6 3 | Rondella elastica | 2 | |
| 36 | 000 1011 08 1 3 | Dado | 2 | |
| 37 | 136 19 6 40 0 79 | Scatola porta batteria (antruggine) | 1 | |
| | | Scatola porta batteria (nera) | 1 | |

PARAFANGHI - SERBATOIO - SELLA - SILENZIATORE

TAV. N. 8



www.mv-agusta-club-schweiz.ch

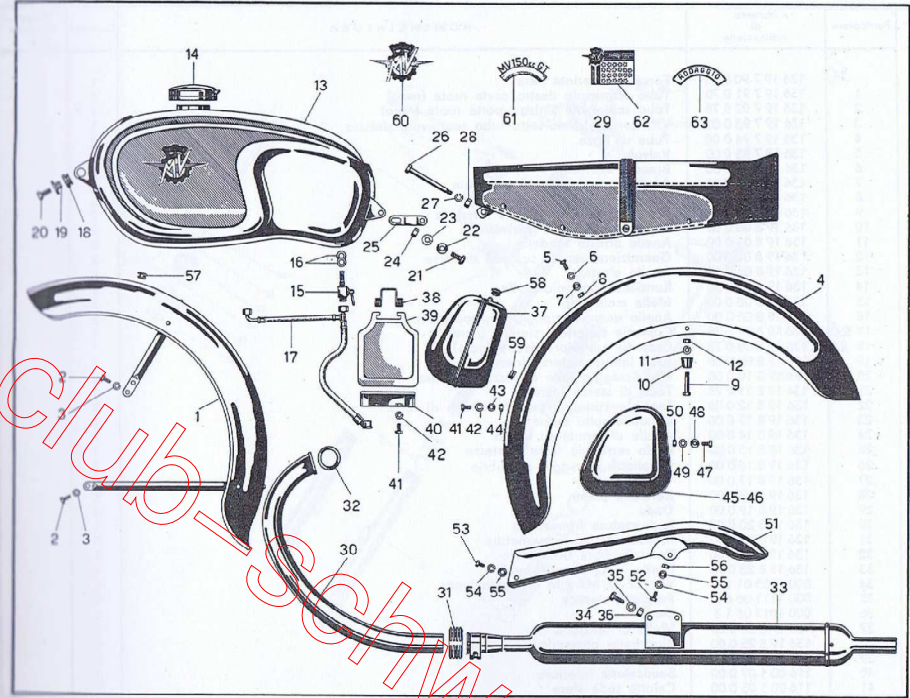
PARAFANGHI - SERBATOIO - SELLA - SILENZIATORE

TAV. N. 8

| Particolare | Numero di ordinazione | NOMENCLATURA | Quantità | Prezzo unitario L. |
|-------------|-----------------------|---|----------|--------------------|
| 38 | 136 19 6 42 0 00 | Molla coperchio batteria | 1 | |
| 39 | 136 19 6 41 0 77 | Coperchio ritegno batteria (nero) | 1 | |
| 40 | 136 19 6 40 3 77 | Supporto batteria (nero) | 1 | |
| 41 | 000 1354 01 1 3 | Vite TE Ø 6 MA x 14 fissaggio scatola | 3 | |
| 42 | 000 1111 06 6 3 | Rondella elastica | 3 | |
| 43 | 000 1101 06 4 3 | Rondella piana | 1 | |
| 44 | 000 1013 06 1 3 | Dado | 1 | |
| 45 | 136 19 6 63 0 79 | Scatola attrezzi sinistra (antiruggine) | 1 | |
| | 136 19 6 63 0 77 | Scatola attrezzi sinistra (nera) | 1 | |
| 46 | 136 19 6 63 2 79 | Scatola attrezzi destra (antiruggine) | 1 | |
| | 136 19 6 63 2 77 | Scatola attrezzi destra (nera) | 1 | |
| 47 | 000 1354 01 1 3 | Vite TE Ø 6 MA x 14 fissaggio scatola | 6 | |
| 48 | 000 1101 06 4 3 | Rondella piana | 6 | |
| 49 | 000 1111 06 6 3 | Rondella elastica | 6 | |
| 50 | 000 1013 06 1 3 | Dado | 6 | |
| 51 | 136 19 6 11 0 79 | Copricatena (antiruggine) | 1 | |
| | 136 19 6 11 0 77 | Copricatena (nero) | 1 | |
| 52 | 000 1354 01 1 3 | Vite TE Ø 6 MA x 14 fissaggio copricatena | 1 | |
| 53 | 000 1352 01 1 3 | Vite TE Ø 6 MA x 10 fissaggio copricatena | 2 | |
| 54 | 000 1111 06 6 3 | Rondella elastica | 1 | |
| 55 | 000 1101 06 4 3 | Rondella piana | 2 | |
| 56 | 000 1013 06 1 3 | Dado | 1 | |
| 57 | 000 5401 01 0 0 | Passafilo per cavo freno anteriore | 1 | |
| 58 | 000 5402 00 0 0 | Passafilo su scatola porta batteria | 2 | |
| 59 | 000 5404 00 0 0 | Passafilo su parafango posteriore | 2 | |
| 60 | 172 84 5 61 0 00 | Decalcomania - MV - | 1 | |
| 61 | 136 19 7 52 0 00 | Decalcomania - MV 150 cc GT - | 1 | |
| 62 | 172 84 5 64 0 00 | Decalcomania - TROFEI - | 1 | |
| 63 | 136 19 6 19 0 00 | Decalcomania - RODAGGIO - | 1 | |

PARAFANGHI - SERBATOIO - SELLA - SILENZIATORE

TAV. N. 8



www.mv-agusta-club-schweiz.ch

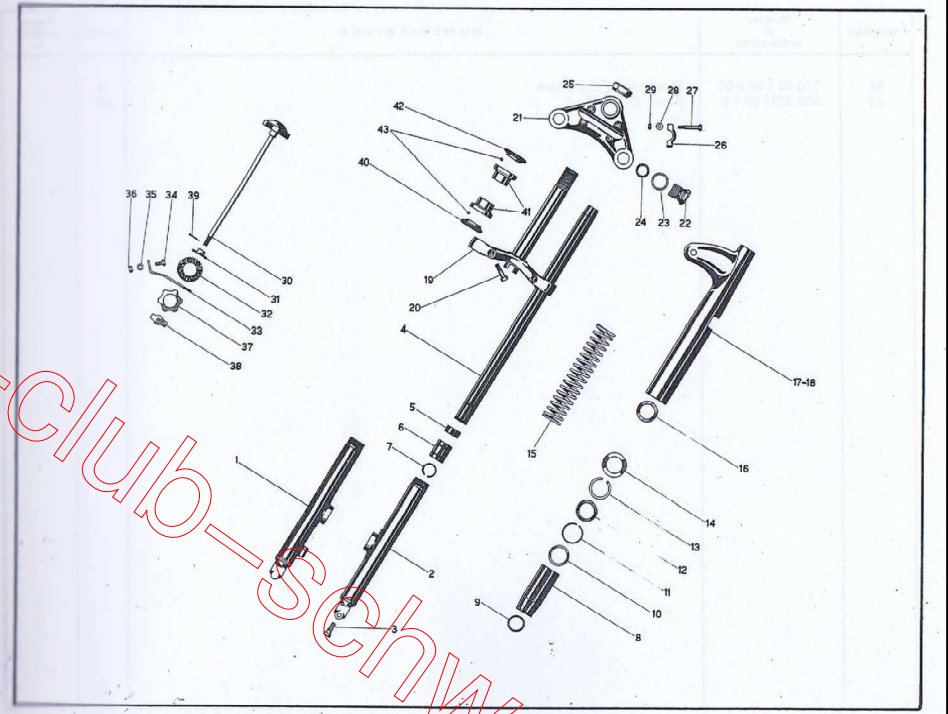
FORCELLA TELESCOPICA

TAV. N. 9

| Particolare | Numero di ordinazione | NOMENCLATURA | Quantità | Prezzo unitario L. |
|-------------|-----------------------|--|----------|--------------------|
| 30 | 136 19 7 90 0 78 | Forcella anteriore nera | 1 | |
| 1 | 136 19 7 91 0 78 | Tubo scorrevole destro porta ruota (nero) | 1 | |
| 2 | 136 19 7 92 0 78 | Tubo scorrevole sinistro porta ruota (nero) | 1 | |
| 3 | 136 19 7 93 0 00 | Vite serraggio morsetto tubo scorrevole sinistro | 1 | |
| 4 | 136 19 7 94 0 00 | Tubo di forza | 2 | |
| 5 | 136 19 7 95 0 00 | Valvola | 2 | |
| 6 | 136 19 7 96 0 00 | Bussola inferiore | 4 | |
| 7 | 136 19 7 97 0 00 | Anello arresto bussola e valvola | 4 | |
| 8 | 136 19 7 98 0 00 | Custodia inferiore | 2 | |
| 9 | 136 19 7 99 0 00 | Anello di tenuta custodia inferiore | 2 | |
| 10 | 136 19 8 00 0 00 | Rondella appoggio quarzizione | 2 | |
| 11 | 136 19 8 01 0 00 | Anello arresto rondella | 2 | |
| 12 | 136 19 8 02 0 00 | Guarnizione tenuta su tubo di forza | 2 | |
| 13 | 136 19 8 03 0 00 | Anello elastico | 2 | |
| 14 | 136 19 8 04 0 00 | Rondella appoggio molla | 2 | |
| 15 | 136 19 8 05 0 00 | Molla molleggio | 2 | |
| 16 | 136 19 8 06 0 00 | Anello gomma appoggio custodia superiore | 2 | |
| 17 | 136 19 8 07 0 78 | Custodia superiore sinistra (nera) | 1 | |
| 18 | 136 19 8 08 0 78 | Custodia superiore destra (nera) | 1 | |
| 19 | 136 19 8 09 0 78 | Base inferiore sterzo (nera) | 1 | |
| 20 | 136 19 8 10 0 00 | Vite fissaggio tubo di forza alla base | 2 | |
| 21 | 136 19 8 11 0 78 | Testa di sterzo (nera) | 1 | |
| 22 | 136 19 8 12 0 00 | Tappo ancoraggio superiore tubo di forza | 2 | |
| 23 | 136 19 8 13 0 00 | Rondella sotto tappo | 2 | |
| 24 | 136 19 8 14 0 00 | Anello di tenuta su tappo | 1 | |
| 25 | 136 19 8 15 0 00 | Dado serraggio testa di sterzo | 1 | |
| 26 | 136 19 8 16 0 00 | Cavallotto serraggio manubrio | 2 | |
| 27 | 136 19 8 17 0 00 | Vite | 4 | |
| 28 | 136 19 8 18 0 00 | Rondella piana | 4 | |
| 29 | 136 19 8 19 0 00 | Dado | 4 | |
| 30 | 136 19 8 20 0 00 | Impugnatura frenasterzo | 1 | |
| 31 | 136 19 8 21 0 00 | Molletta fermo impugnatura | 1 | |
| 32 | 136 19 8 22 0 00 | Rondella fibra frenasterzo | 1 | |
| 33 | 136 19 8 23 0 78 | Limite corsa sterzo (nero) | 1 | |
| 34 | 000 1355 01 1 3 | Vite TE Ø MA x 16 fissaggio limite | 1 | |
| 35 | 000 1111 06 6 3 | Rondella elastica | 1 | |
| 36 | 000 1013 06 1 3 | Dado | 1 | |
| 37 | 136 19 8 24 0 00 | Molla di reazione | 1 | |
| 38 | 136 19 8 25 0 00 | Blocchetto comando frenasterzo | 1 | |
| 39 | 136 19 8 26 0 00 | Copiglia | 1 | |
| 40 | 116 00 1 07 0 00 | Semicalotta inferiore | 1 | |
| 41 | 116 00 1 05 0 00 | Calotta sede sfere | 2 | |

FORCELLA TELESCOPICA

TAV. N. 9



www.mv-agusta-club-schweiz.ch

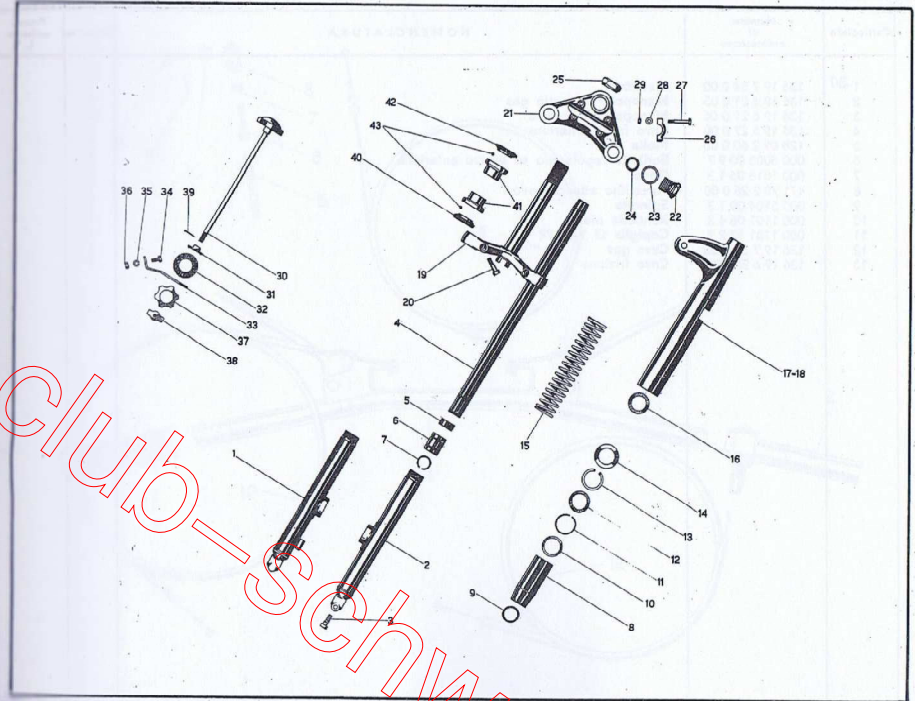
FORCELLA TELESCOPICA

TAV. N. 9

| Particolare | Numero di ordinazione | NOMENCLATURA | Quantità | Prezzo unitario L. |
|-------------|-----------------------|-----------------------|----------|--------------------|
| 42 | 116 00 1.06 0 00 | Semicalotta superiore | 1 | |
| 43 | 000 6397 05 1 0 | Sfera Ø 3/16" | 52 | |

FORCELLA TELESCOPICA

TAV. N. 9



www.mv-agusta-clipo-schweiz.ch

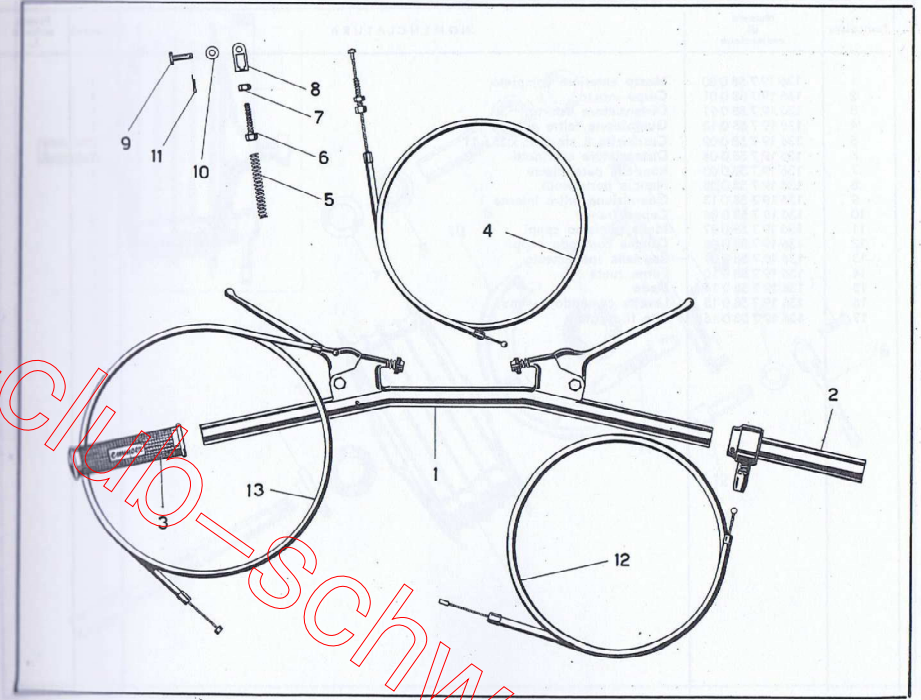
MANUBRIO

TAV. N. 10

| Particolare | Numero di ordinazione | NOMENCLATURA | Quantità | Prezzo unitario L |
|-------------|-----------------------|---|----------|-------------------|
| 1 | 136 19 7 54 0 00 | Manubrio | 1 | |
| 2 | 136 19 6 21 0 05 | Manopola comando gas | 1 | |
| 3 | 136 19 6 21 0 06 | Manopola in gomma | 2 | |
| 4 | 136 19 6 27 0 00 | Cavo freno anteriore | 1 | |
| 5 | 128 09 2 60 0 00 | Molla | 1 | |
| 6 | 000 5003 00 9 7 | Barilello regolaggio su mozzo anteriore | 1 | |
| 7 | 000 1013 06 1 3 | Dado | 1 | |
| 8 | 171 79 2 26 0 00 | Forcellino attacco cavo | 1 | |
| 9 | 000 5104 00 1 3 | Spinetta | 1 | |
| 10 | 000 1101 06 4 3 | Rondella piana | 1 | |
| 11 | 000 1131 13 2 7 | Copiglia Ø 1,3 x 12 | 1 | |
| 12 | 136 19 7 55 0 00 | Cavo gas | 1 | |
| 13 | 136 19 6 28 0 00 | Cavo frizione | 1 | |

MANUBRIO

TAV. N. 10



www.mv-agusta-club-schweiz.ch

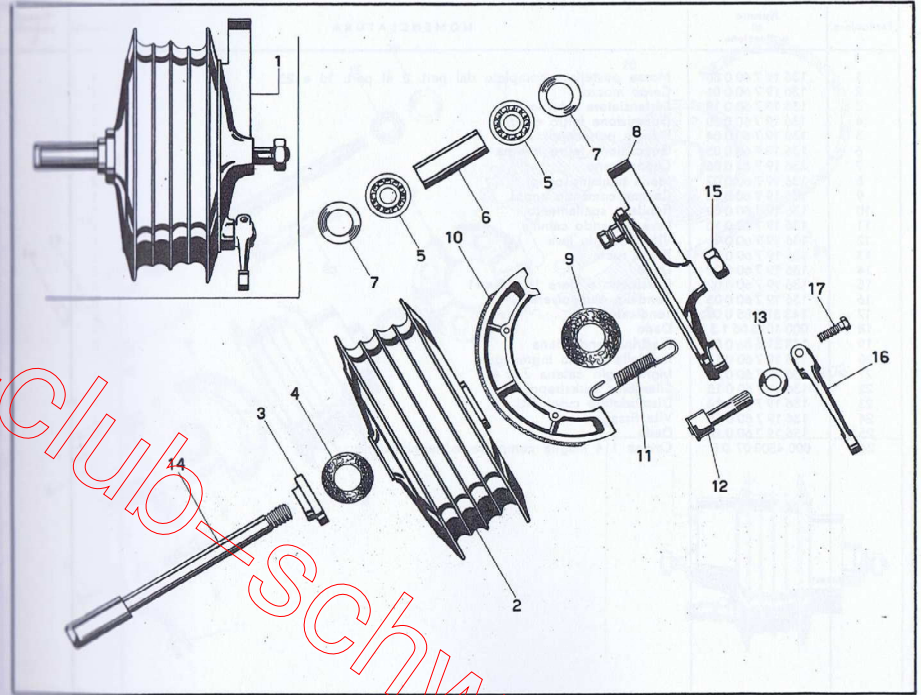
MOZZO ANTERIORE

TAV. N. 11

| Particolare | Numero di ordinazione | NOMENCLATURA | Quantità | Prezzo unitario L. |
|-------------|-----------------------|---------------------------------|----------|--------------------|
| 1 | 136 19 7 58 0 80 | Mozzo anteriore completo | 1 | |
| 2 | 136 19 7 58 0 01 | Corpo mozzo | 1 | |
| 3 | 136 19 7 58 0 11 | Distanziatore esterno | 1 | |
| 4 | 136 19 7 58 0 12 | Guarnizione feltro esterna | 1 | |
| 5 | 136 19 7 58 0 02 | Cuscinetto a sfere 15 x 35 x 11 | 2 | |
| 6 | 136 19 7 58 0 04 | Distanziatore cuscinetti | 1 | |
| 7 | 136 19 7 58 0 03 | Rondella parapolvere | 2 | |
| 8 | 136 19 7 58 0 05 | Flangia portaceppi | 1 | |
| 9 | 136 19 7 58 0 13 | Guarnizione feltro interna | 2 | |
| 10 | 136 19 7 58 0 06 | Ceppo freno | 2 | |
| 11 | 136 19 7 58 0 07 | Molla richiamo ceppi | 1 | |
| 12 | 136 19 7 58 0 08 | Camma comando ceppi | 1 | |
| 13 | 136 19 7 58 0 09 | Rondella spallamento | 1 | |
| 14 | 136 19 7 58 0 10 | Perno ruota | 1 | |
| 15 | 136 19 7 58 0 14 | Dado | 1 | |
| 16 | 136 19 7 58 0 15 | Levetta comando camma | 1 | |
| 17 | 136 19 7 58 0 16 | Vite fissaggio | 1 | |

MOZZO ANTERIORE

TAV. N. 11



www.mv-agusta-club-schweiz.ch

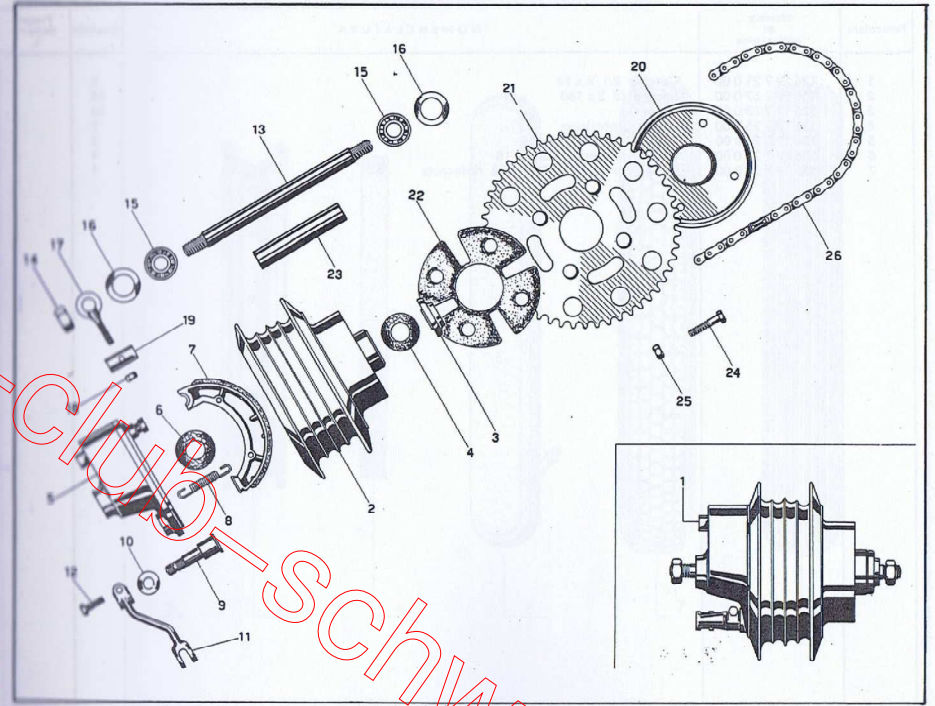
MOZZO POSTERIORE

TAV. N. 12

| Particolare | Numero di ordinazione | NOMENCLATURA | Quantità | Prezzo unitario L. |
|-------------|-----------------------|--|----------|--------------------|
| 1 | 136 19 7 60 0 80 | Mozzo posteriore completo dal part. 2 al part. 16 e 23 | 1 | |
| 2 | 136 19 7 60 0 01 | Corpo mozzo | 1 | |
| 3 | 136 19 7 60 0 19 | Distanziatore esterno | 1 | |
| 4 | 136 19 7 60 0 20 | Guarnizione feltro esterna | 1 | |
| 5 | 136 19 7 60 0 04 | Flangia portaceppi | 1 | |
| 6 | 136 19 7 60 0 05 | Guarnizione feltro interna | 1 | |
| 7 | 136 19 7 60 0 06 | Ceppo freno | 2 | |
| 8 | 136 19 7 60 0 07 | Molla richiamo ceppi | 1 | |
| 9 | 136 19 7 60 0 08 | Camma comando ceppi | 1 | |
| 10 | 136 19 7 60 0 09 | Rondella spallamento | 1 | |
| 11 | 136 19 7 60 0 10 | Leva comando camma | 1 | |
| 12 | 136 19 7 60 0 11 | Vite fissaggio leva | 1 | |
| 13 | 136 19 7 60 0 21 | Perno ruota | 1 | |
| 14 | 136 19 7 60 0 22 | Dado | 2 | |
| 15 | 136 19 7 60 0 02 | Cuscinetto a sfere 15 x 35 x 11 | 2 | |
| 16 | 136 19 7 60 0 03 | Rondella parapolvere | 2 | |
| 17 | 143 31 6 85 0 00 | Tendicatena | 1 | |
| 18 | 000 1013 06 1 3 | Dado | 2 | |
| 19 | 143 31 6 86 0 00 | Piastrina tendicatena | 1 | |
| 20 | 136 19 7 60 0 13 | Rondella ritegno Ingranaggio | 1 | |
| 21 | 136 19 7 60 0 12 | Ingranaggio catena Z = 49 | 1 | |
| 22 | 136 19 7 60 0 15 | Silentbloc parastrappi | 1 | |
| 23 | 136 19 7 60 0 14 | Distanziatore cuscinetti | 1 | |
| 24 | 136 19 7 60 0 16 | Vite fissaggio | 4 | |
| 25 | 136 19 7 60 0 18 | Dado | 4 | |
| 26 | 000 4500 07 0 0 | Catena 114 maglia compresa la congiunzione | | |

MOZZO POSTERIORE

TAV. N. 12



www.mv-agusta-club-schweiz.ch

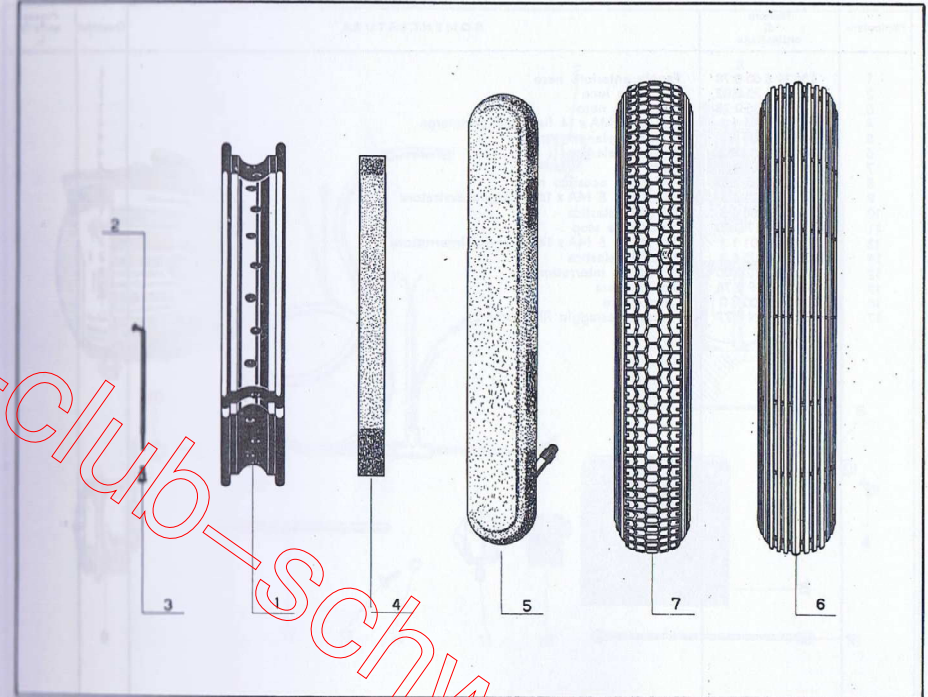
RUOTE E PNEUMATICI

TAV. N. 13

| Particolare | Numero di ordinazione | NOMENCLATURA | Quantità | Prezzo unitario L. |
|-------------|-----------------------|---|----------|--------------------|
| 1 | 136 19 7 21 0 00 | Cerchio 2.1/2 x 18 | 2 | |
| 2 | 136 19 7 57 0 00 | Raggio Ø 3 x 180 | 56 | |
| 3 | 136 19 7 23 0 00 | Niplo | 2 | |
| 4 | 136 19 7 25 0 00 | Fascia protezione | 2 | |
| 5 | 136 19 7 26 0 00 | Camera d'aria 2,75 x 18 | 1 | |
| 6 | 136 19 7 27 0 00 | Copertura rigata 2.3/4 x 18 | 1 | |
| 7 | 136 19 7 32 0 00 | Copertura scolpita 2,75 x 18 rinforzata | | |

RUOTE E PNEUMATICI

TAV. N. 13



www.mv-agusta-club-schweiz.ch

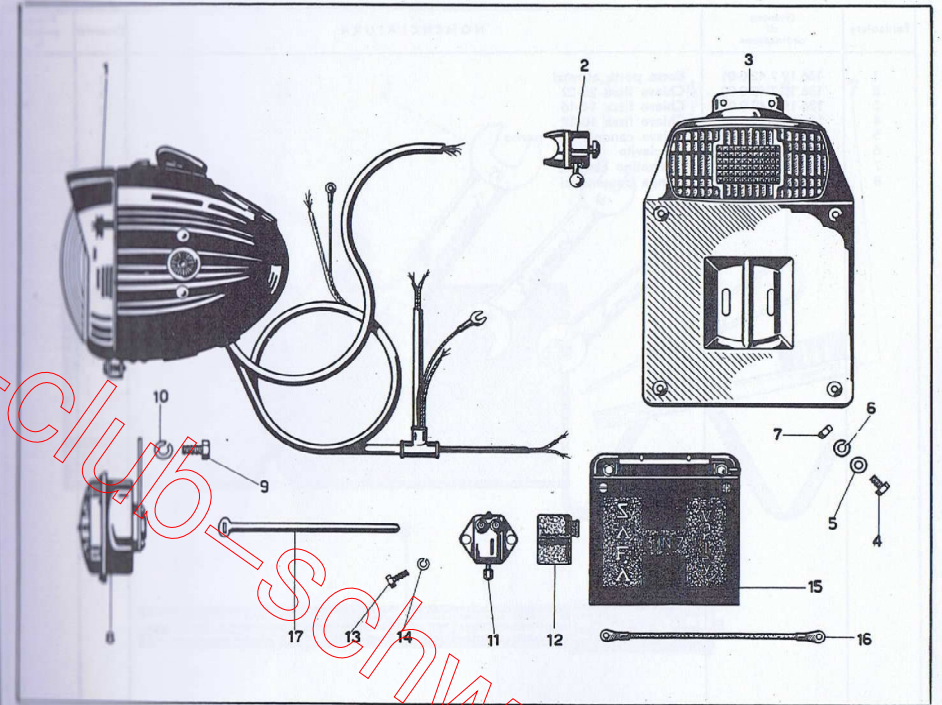
APPARATI ELETTRICI

TAV. N. 14

| Particolare | Numero di ordinazione | NOMENCLATURA | Quantità | Prezzo unitario L. |
|-------------|-----------------------|--|----------|--------------------|
| 1 | 136 19 6 65 0 78 | Fanale anteriore nero | 1 | |
| 2 | 136 19 6 35 0 02 | Deviatore luce | 1 | |
| 3 | 136 19 6 35 0 78 | Portatarga nero | 4 | |
| 4 | 000 1354 01 1 3 | Vite Ø 6 MA x 14 fissaggio portatarga | 4 | |
| 5 | 000 1101 06 4 3 | Rondella piana | 4 | |
| 6 | 000 1111 06 6 3 | Rondella elastica | 4 | |
| 7 | 000 1013 06 1 3 | Dado | 1 | |
| 8 | 172 84 7 16 0 78 | Avvisatore acustico nero | 1 | |
| 9 | 000 1452 01 1 3 | Vite TE Ø 8 MA x 16 fissaggio avvisatore | 1 | |
| 10 | 000 1111 08 6 3 | Rondella elastica | 1 | |
| 11 | 172 84 7 17 0 00 | Interruttore stop | 2 | |
| 13 | 000 1304 01 1 3 | Vite TE Ø 5 MA x 14 fissaggio interruttore | 2 | |
| 14 | 000 1111 06 6 3 | Rondella elastica | 1 | |
| 12 | 136 19 7 10 0 00 | Protezione interruttore | 1 | |
| 15 | 172 84 7 19 0 78 | Batteria nera | 1 | |
| 16 | 000 5530 00 0 0 | Cavo massa | 10 | |
| 17 | 172 84 7 24 0 77 | Fascetta serraggio fili (nera) | | |

APPARATI ELETTRICI

TAV. N. 14



www.mv-agusta-club-schweiz.ch

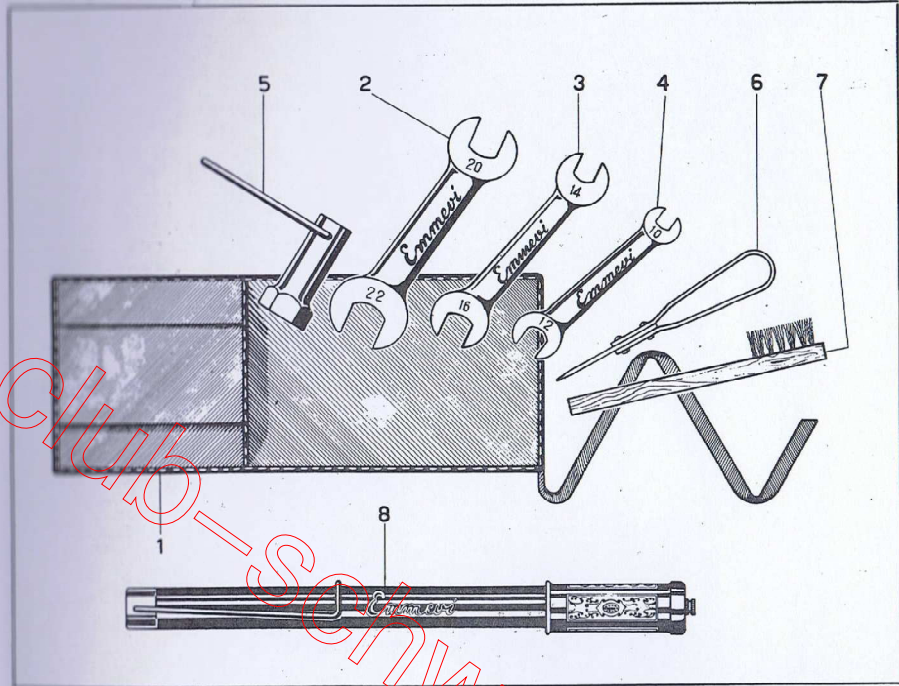
ATTREZZI

TAV. N. 15

| Particolare | Numero di ordinazione | NOMENCLATURA | Quantità | Prezzo unitario L. |
|-------------|-----------------------|--------------------------|----------|--------------------|
| 1 | 136 19 7 42 0 01 | Borsa porta attrezzi | 1 | |
| 2 | 136 19 7 42 0 02 | Chiave fissa 20-22 | 1 | |
| 3 | 136 19 7 42 0 03 | Chiave fissa 14-16 | 1 | |
| 4 | 136 19 7 42 0 04 | Chiave fissa 10-12 | 1 | |
| 5 | 136 19 7 42 0 05 | Chiave candela con perno | 1 | |
| 6 | 136 19 7 42 0 06 | Cacciavite | 1 | |
| 7 | 136 19 7 52 0 07 | Spazzolino candela | 1 | |
| 8 | 172 84 5 63 0 00 | Pompa pneumatici | 1 | |

ATTREZZI

TAV. N. 15



www.mv-agusta-club-schweiz.ch

M.V. - Ufficio Pubblicazioni Tecniche
2ª Edizione - Gennaio 1963 - N. 500